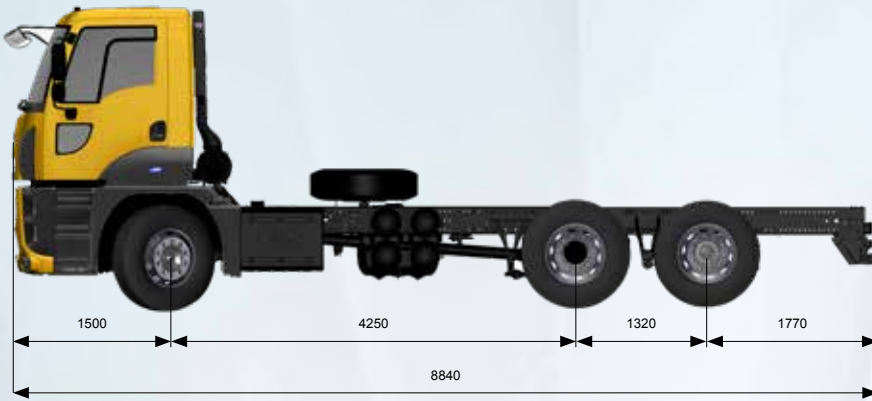


شاحنات فورد 2533 Ford Trucks "داي كاب" DC المستوى الأوروبي 3 للانبعاثات EURO3



الميزات الأساسية

| | |
|-------------------------------------|--------------------|
| شاحنة خفيفة | نوع المركبة |
| 6x2 | المحور |
| المستوى الأوروبي 3 للانبعاثات EURO3 | الانبعاثات |
| مقصورة "داي كاب" | نوع المقصورة |
| 4250 | قاعدة العجلات (مم) |

المحرك

| | |
|---|--------------------------|
| Ecotorq سعة 9 لتر | النوع |
| 8974 | سعة الأسطوانات (سم مكعب) |
| 115 ملم × 144 ملم | القطر x الشوط |
| PS 330 (بقوة 243 كيلوواط) عند 1900 د.د. | القوة |
| 1300 نيوتن متر عند 1200-1700 د.د. | عزم الدوران |
| 1 : 17,6 | نسبة الانضغاط |
| 30 لتر | سعة الزيت |
| 35 لتر | سعة السائل المبرد |

ناقل الحركة

| | |
|-------------------------|--|
| قرص واحد 430 ملم | وحدة التعتيق |
| (9,48 - 0,75) ZF 9S1310 | ناقل حركة يدوي / نسب السرعات (الترس 1 - الترس 9) |

نظام التوجيه

| | |
|------------------------------|--|
| دائرة أحادية معززة كهربائياً | |
|------------------------------|--|

الشاسي

| | |
|--|---------------------------------|
| 7 ملم مع تدعيم | سماكة الشاسي |
| 355 ميغاباسكال | صلابة الشاسي |
| نوابض ذات شرائح بشكل القطع المكافئ / نظام تعليق ميكانيكي بذراع معادل | نظام التعليق (الأمامي / الخلفي) |
| محور قياسي بترس تخفيض على مرحلة واحدة | المحور (الأمامي / الخلفي) |
| 4,63 | نسبة المحاور |
| 315/80 R 22,5 | الإطارات (الأمامية / الخلفية) |
| فولاذية قياس 9 x 22,5 بوصة | العجلات |

نظام الفرامل

| | |
|---|--|
| 430 × 45 ملم - فرامل قرصية | الفرامل (في الأمام / في الخلف) (القطر ملم × الطول ملم) |
| فرامل بدائرة مزدوجة - وحدة معالجة الهواء مع فاصل مضمن للزيت وسخان | نظام الفرامل |
| 180 كيلوواط كحد أقصى (مستوى المحرك) | قوة فرملة المحرك |

النظام الكهربائي

| | |
|-----------------------------------|------------------------------------|
| 24 فلت، 2 × 12 فلت 180 أمبير ساعة | البطارية |
| 130 أمبير / 6,5 كيلوواط | مولد التيار المتردد / بادئ التشغيل |

الخزانات

| | |
|-----------------------|-------------|
| 350 لتر من الألومنيوم | خزان الوقود |
|-----------------------|-------------|

الأبعاد (ملم)

| | |
|------|---|
| 1500 | البروز الأمامي |
| 4250 | قاعدة العجلات |
| 8840 | الطول الإجمالي |
| 1320 | المسافة بين وسط العجلتين الثانية والثالثة |
| 1820 | طول المقصورة الإجمالي |
| 3105 | ارتفاع المركبة الإجمالي |
| 2540 | عرض المركبة الإجمالي (بدون المرايا) |
| 770 | عرض الشاسي |
| 1770 | البروز الخلفي |
| 6580 | طول الشاسي الذي نستفيد منه |
| 225 | ارتفاع الشاسي - في الأمام |
| 285 | ارتفاع الشاسي - في الخلف |
| 395 | الخلوص الأرضي - في الأمام |
| 352 | الخلوص الأرضي - في الخلف |
| 9350 | نصف قطر الدوران |

الأوزان (كغ)

| المجموع | 3 المحور | 2 المحور | 1 المحور | الأوزان المسموحة تقنياً |
|---------|----------|----------|----------|-------------------------|
| 26000 | 8700 | 12000 | 7100 | الأوزان المسموحة تقنياً |
| 7694 | 1282 | 1981 | 4431 | وزن المركبة فارغة |
| 18306 | 7418 | 10019 | 2669 | سعة الحمولة |

التجهيزات الاختيارية

- مجموعة تجهيزات إطفاء الحرائق
- مجموعة التجهيزات الاختيارية لطاقة التشغيل الخارجي PTO العاملة من خلال ناقل الحركة، ووحدة تحكّم داخلية
- طاقة التشغيل الخارجي PTO عاملة من خلال المحرك، ووحدة تحكّم داخلية*
- مجموعة تجهيزات التبريد 2 (جهاز تدفئة من النوع المائي وبطارية مخصصة لمجموعة تجهيزات التبريد)
- نظام تدفئة إضافي للمقصورة (من النوع المائي)
- إمالة آلية للمقصورة
- طلاء معدني / ألوان خاصة
- عادم عمودي
- خيار الإطارات 12 R 22,5
- مقعد أمامي لراكبين
- تاكو غراف ميكانيكي
- حماية جانبية

التجهيزات القياسية

- مكيف هواء
- راديو مع مشغل لقرص CD واحد وقدرة على تشغيل ملفات MP3
- مثبت السرعة
- فرامل قرصية
- فرملة المحرك
- نظام الفرملة الإلكترونية EBS بما في ذلك
- نظام الفرامل المانع للانغلاق ABS
- نظام التحكم الإلكتروني بالثبات ESP
- مساعد الإقلاع على التلال
- نوافذ آلية
- مرايا جانبية آلية ومدفأة
- ميزة موازنة المصابيح الأمامية آلياً
- عمود عجلة القيادة قابل للسحب باتجاه السائق وللإمالة عمودياً
- مقعد السائق مدفأاً ويتميز بنظام تعليق هوائي
- مسند لأسفل الظهر
- فتحة سقف يدوية
- جهاز استشعار للكشف عن تلف بطانة الفرامل
- نظام شل حركة المحرك
- ترس تفاضلي قابل للإقفال
- مفتاح واحد مع ميزة التحكم عن بُعد وإقفال مركزي
- ميزة برمجة الإضاءة لتأخير انطفائها
- مصابيح إنارة الأرضية
- مصابيح أمامية للضباب
- ضوء وامض في السقف
- عجلة احتياطية
- مقياس ضغط الإطارات
- زجاج معتم (نسبة نفاذ الضوء 70%)
- وحدة محاكاة التاكومتر TSU

* متوفرة فقط مع مجموعة تجهيزات إطفاء الحرائق